

# IBIS FHD Pro Användarhandbok

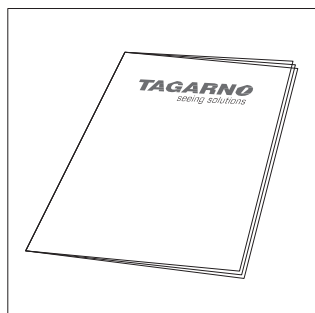
1. Detta medföljer
2. Montage och anslutning
3. Kombinationer
4. Användning
5. Tekniska Specifikationer
6. TAGARNO Viewer
7. Underhåll
8. Övriga upplysningar



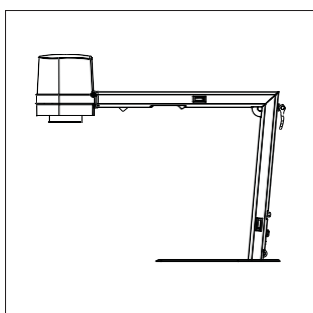
Den gule plet

**TAGARNO**  
seeing solutions

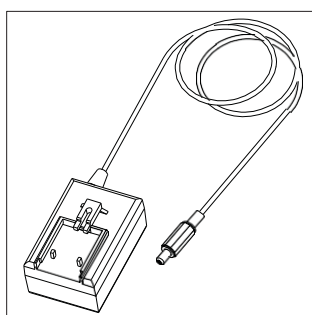
# 1. Detta medföljer



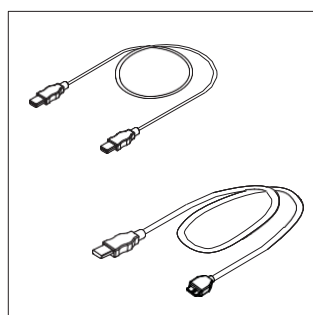
**Bruksanvisning**



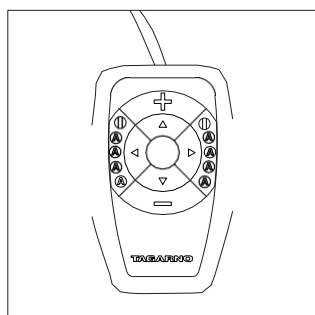
**IBIS FHD PRO**



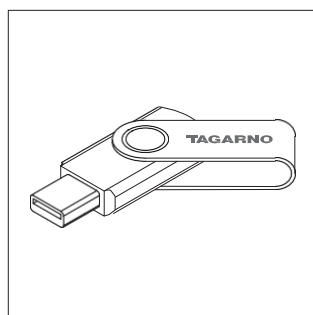
**Strömförsörjning**



**Mini HDMI-HDMI-kabel Micro USB 3.0-kabel**

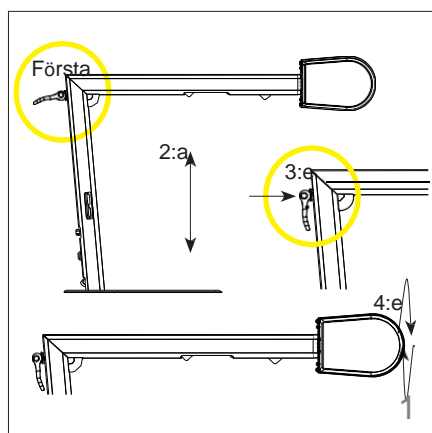


**KONTROLLBOX**

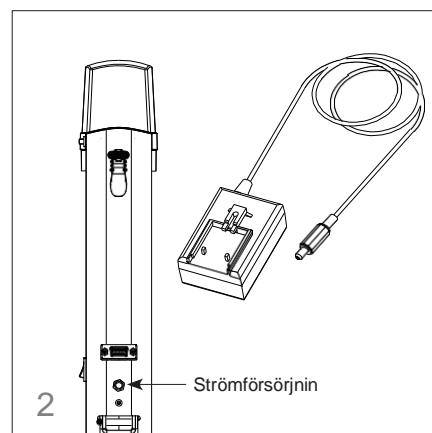


**USB nyckel**

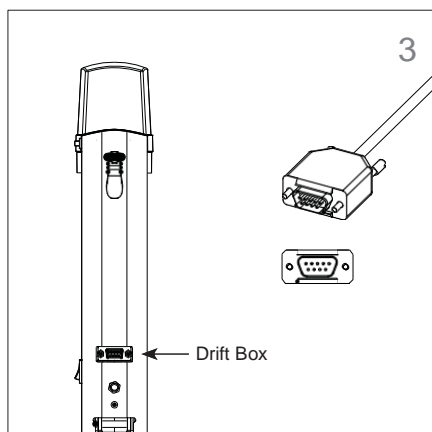
## 2. Montering och anslutning av IBIS FHD PRO



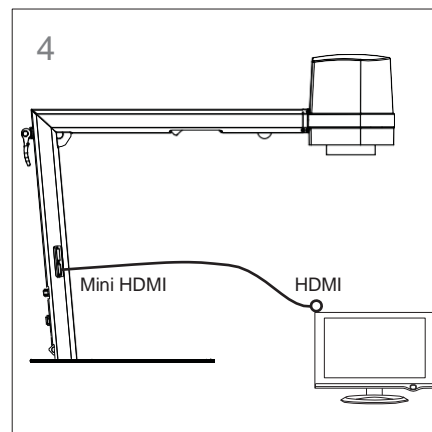
**2.1.** Lyft spaken på baksidan av enheten. Lyft den bakre delen av enheten och vik därmed IBIS FHD PRO ut. Lås genom att trycka spaken mot enheten. Roter huvudet 90 grader.



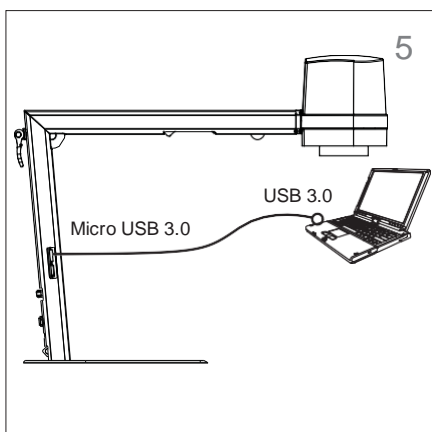
**2.2.** Anslut strömförsörjningen genom att sätta den lilla kontakten från strömförsörjningskabeln i den nedre änden av baksidan av IBIS FHD PRO och den stora änden i ett eluttag.



**2.3.** Anslut kontrollboxen genom att sätta i kontakten på kabeln till den övre änden av den bakre delen av IBIS FHD PRO.



**2.4.** För anslutning till övervaka pasta Mini HDMI-kontakten i den nedre ingången på sidan av enheten - HDMI-kontakten på kabeln är ansluten till monitorn.

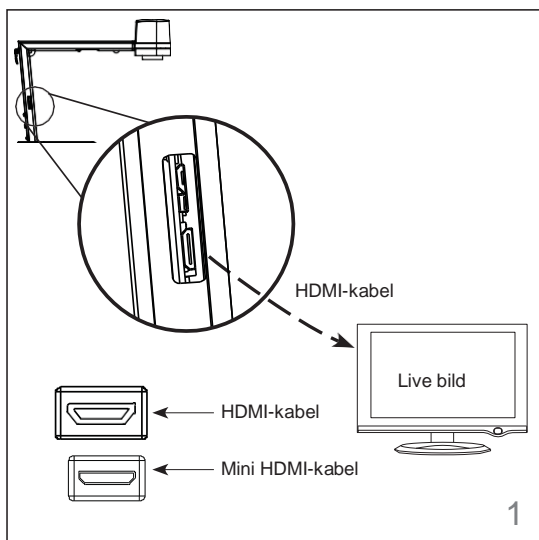


**2.5.** För anslutning till PC eller laptop infoga Micro USB 3.0-kontakt på den övre ingången på sidan av enheten - USB 3.0-kontakt på kabeln som är ansluten till stationär eller bärbar dator.



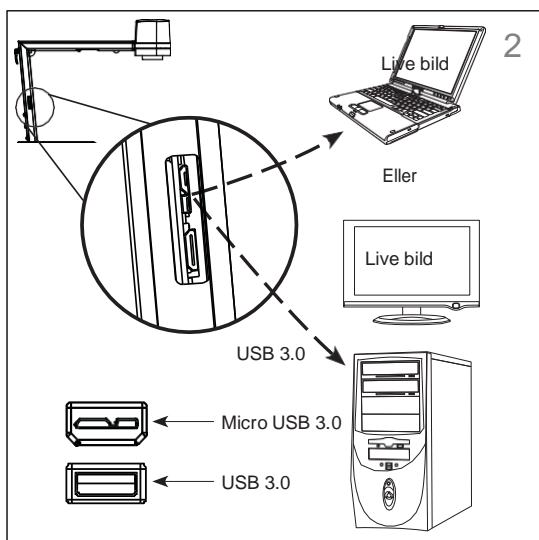
**2.6. Varning!** Anslut inte mini-HDMI-kabeln till en dator. Använd inte våld när du sätter i kontakten.

# 3. Kombinationer



3.1. IBIS FHD PRO anslutas direkt till en FULL HD-skärm med HDMI-kabel. Mini-HDMI-kontakt sätts in i IBIS FHD PRO och HDMI-kontakt sätts in i skärmen.

## Och / eller



3.2. IBIS FHD PRO ansluts till en bärbar eller stationär dator via den medföljande USB-kabeln.

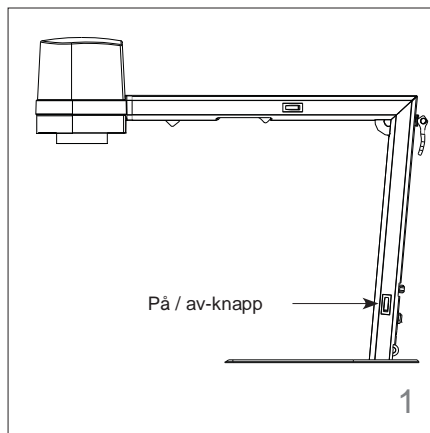
Micro USB 3.0-port är den tunna sladden med skärar, kontakten ansluts på sidan av IBIS FHD PRO, andra änden till dator. Detta kommer att öppna TAGARNO Viewer automatiskt om datorn och IBIS FHD PRO är på.

Läs systemkraven för PC och installation av programvaran i avsnitt 6 TAGARNO Viewer.

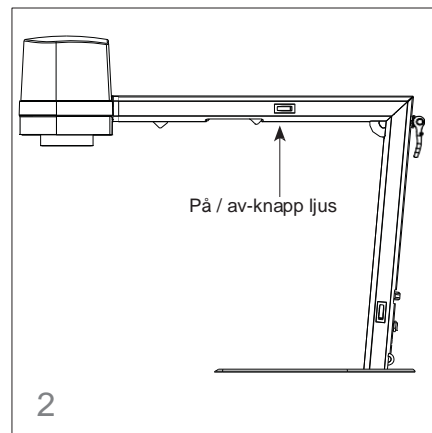
# 4. Användning

Programvara funktioner:

F1:	Öppnar hjälpmenyn
F2:	Öppnar bruksanvisningen (det här dokumentet)
ALT + Enter:	Växla mellan helskärm och skyltfönster Vänster musknapp: Växla mellan helskärm och skyltfönster
Esc:	Avsluta helskärmsläge



4.1. Ström på / av för IBIS FHD PRO.  
IBIS FHD PRO startar med de senast använda inställningarna.

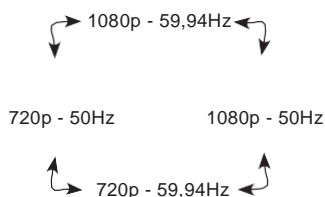


4.2. Ström på / av för ljuset.



4.3. Multifunktion.

Om du vill växla mellan fyra olika videoformat, tryck och håll mittknappen i 10 sekunder. Du får nu en gul text på din skärm, alltid visas i följande ordning:



Växla mellan formaten med piltangenterna höger / vänster. Tryck på mittknappen för att välja format. Därefter startar apparaten.

**+** Zooma in  
**-** Zooma ut

**+** Autofokus / Manuell fokusering:  
Tryck både plus och minus knapparna för att växla mellan autofokus och manuell fokusering. Med manuell fokus, kan du justera fokus manuellt med plus / minus knapparna.

**+** När du har valt manuell fokusering kan du nu via plusknappen för att fokusera på något som är längre bort.

**-** När du har valt manuell fokusering kan du nu via minusknappen för att fokusera på något som är närmare.

**+** Tryck igen på både plus- och minus att växla tillbaka till zooma in och ut alternativ.

**+** Positiva färger:  
Full Färg => Röd / Svart => Röd / Blå => Grön / Svart => Orange / Svart =>

**-** Negativa färger:  
<= Full Färg <= Svart / Vit <= Blå / Gul <= Svart / Grön <= Svart / Orange <=

**○** Naturliga färger:  
Enheten måste vara inställd på fyrfärg. Kort tryckning: Ändra vitbalansen mellan de två stegen.

**○** Positiv / negativ:  
Enheten måste vara inställd på kontrasterande färger. Kort tryck: Kontrast justering mellan 3 steg.

**○** Snabb läsning fält:  
Håll mittknappen i 2 sekunder. Stäng av igen genom samma förfarande.

# 5. Teknisk Specifikationer

Förstoring:	1,85 - 42,3x 22 "SCREEN
Vikt:	2,0 kg.
Kameraupplösn.	FULL HD 1080p, 1920x1080p på 59,94Hz FULL HD 1080p, 1920x1080p på 50Hz HD 720p, 1280x720p på 59,94Hz HD 720p, 1280x720p vid 50Hz
Kamera zoom	20 optisk / 1,5 Digital
Rekom. Skärmformat:	Widescreen
Output: Mini HDMI och Micro USB	3,0
Skärmstorlek:	Valfri
Förbrukning	15W
Standby-förbrukning:	0,8 W
Driftstemperatur:	0 ° till 50 ° (10 ° till 40 ° rekommenderas)
Fuktighet Drift:	10% till 80%
<b>TILLBEHÖR</b>	
XY BOARD	SCREEN 22 "/ 24" Full HD

# 6. Systemkrav för TAGARNO VIEWER PROGRAMVARA

**VIKTIGT!** Programvaran gör följande krav på programvaran på datorn: Microsoft Visual C ++, ram 4.0 eller senare Microsoft .NET. Andra systemkrav, se nedan.

Systemkrav för hårdvara, med PC visning av sökbilden från IBIS FHD PRO:

IBIS FHD PRO lösning:

<b>FULL HD 1080p @ 59,94 / 50Hz</b>		
	<b>Desktop PC</b>	<b>Bärbar</b>
Operativsystem:	Windows 7, 8, 10 (DirectX 11)	
Ram:	8 GB	
CPU:	Intel® Core™ i5 eller i7 @ 2.4GHz, (3: e eller 4: e generationen som heter 3xxx eller 4xxx)	CPU: Intel® Core™ i5 eller i7@ 2.4GHz (4: e generationen som heter 4xxx)
Hårddiskutrymme:	1 GB krävs (SSD modell rekommenderas)	
Anslutningar:	USB 3.0 xHCI värdstyrenheten (Intel chipset rekommenderas)	
Integrerad grafik:	Intel® HD Graphics 4000	Intel® HD Graphics 4400
Dedikerade grafikort	AMD Radeon™ HD 7xxx serien med 2GB RAM	nVidia GeForce GT 740 med 2GB RAM
Skärmupplösning:	1920x1080	

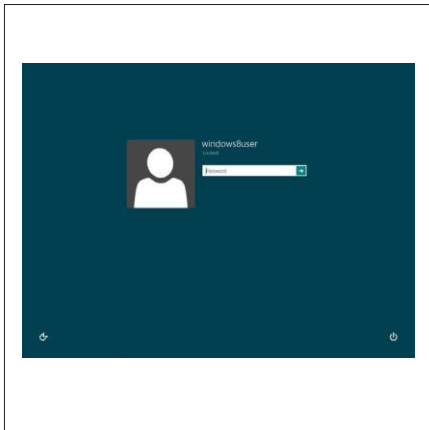
IBIS FHD PRO lösning:

<b>HD 720p @ 59,94 / 50Hz</b>		
	<b>Desktop PC</b>	<b>Bärbar</b>
Operativsystem:	Windows 7, 8, 10 (DirectX 11)	
Ram:	4GB	
CPU:	Intel® Core™ Dual@3.0GHz eller i3@2.4GHz,(3: e generationen som heter 3xxx)	Intel® Core™ i3 @ 3.2GHz, (3: e generationen som heter 3xxx)
Hårddiskutrymme:	1 GB krävs (SSD modell rekommenderas)	
Anslutningar:	USB 3.0 xHCI värdstyrenheten (Intel chipset rekommenderas)	
Integrerad grafik:	Intel® HD Graphics	
Dedikerade grafikort	AMD Radeon™ med 2GB RAM	nVidia GeForce GT med 1GB RAM
Skärmupplösning:	1280x720	

**Medföljande program:**  
TAGARNO Viewer.

Programvara som används för att visa sökbilden på datorn.

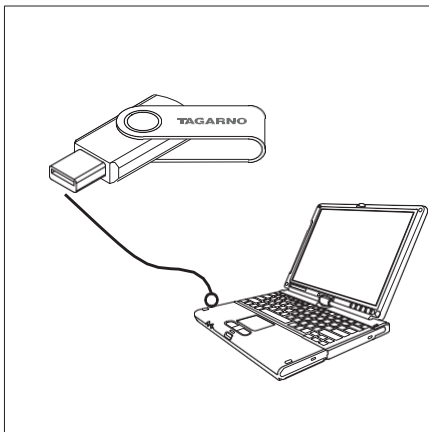
# 7. TAGARNO Viewer



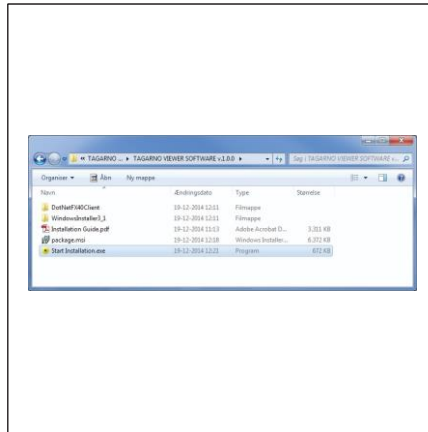
7.1. Slå på datorn och logga in med administratörs rättigheter. Detta är bara ett krav för installation av TAGARNO Viewer.



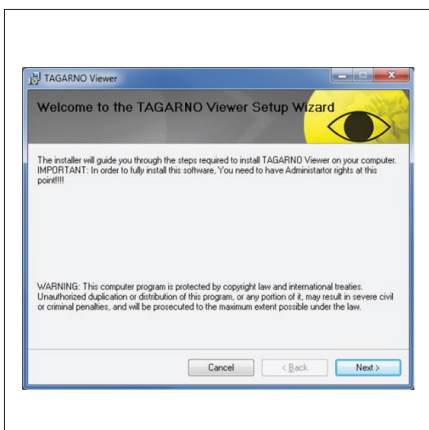
7.2. Installation via nedladdning från hemsidan: Öppna webbläsaren och ladda ner programmet:  
[www.denguleplet.dk/tagarnoviewer.zip](http://www.denguleplet.dk/tagarnoviewer.zip)



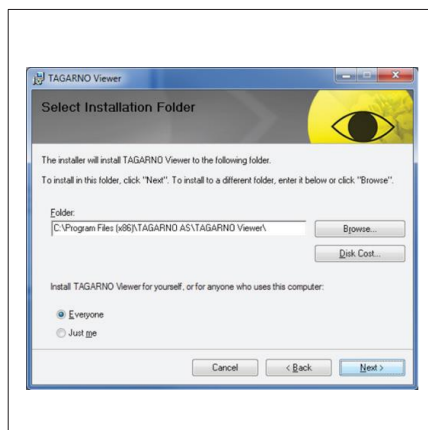
7.3. Installation via USB-minne: Sätt fått USB-minne i datorn.



7.4. Dubbelklicka på den fil som heter "Start Installation.exe" för att starta installationen av programvaran.



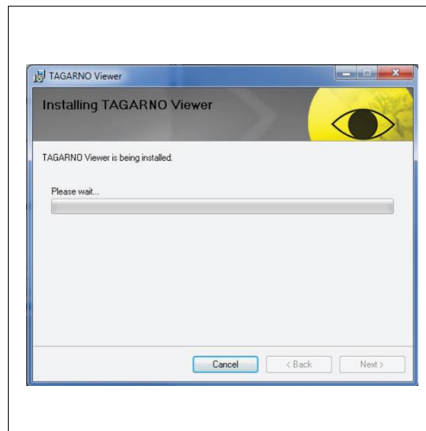
7.5. Slutför installationen genom att välja "Nästa".



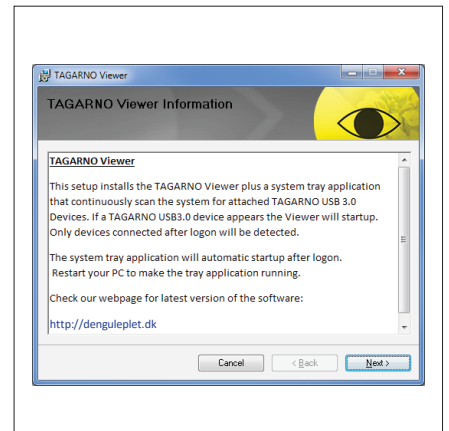
7.6. Välj ställning och rättigheter installation. Klicka sedan på "Nästa".



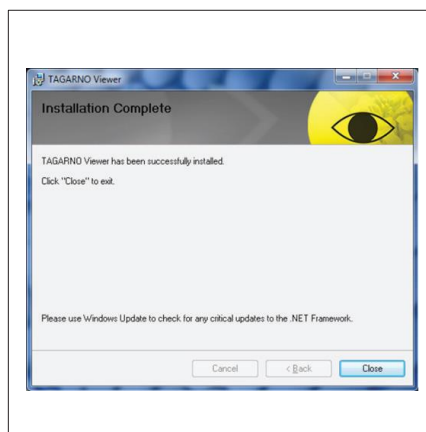
# TAGARNO Viewer



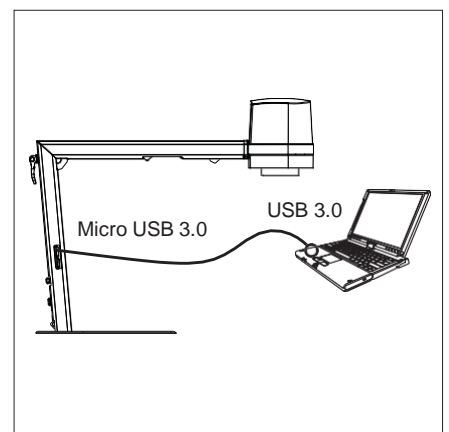
**7.7.** Vänta tills installationen är framgångsrikt.



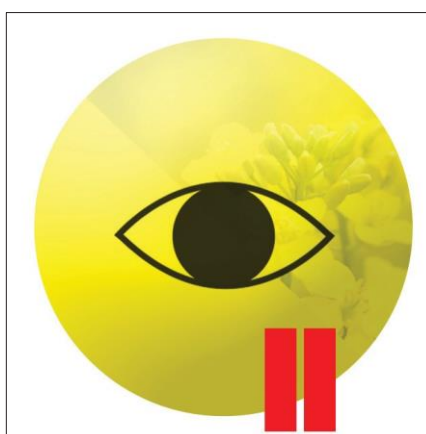
**7.8.** Läs informationen. Tryck på "Nästa" för att gå vidare från information.



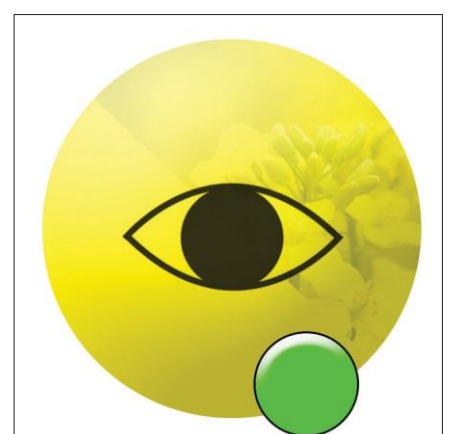
**7.9.** TAGARNO Viewer är installerad. Tryck på "Stäng" och sedan starta om datorn.



**7.10.** Anslut IBIS FHD PRO till datorn via USB 3.0-kabel. Se avsnitt 3.2 i kombinationsmöjligheter.



**7.11.** Ikonen visas i aktivitetsfältet medan Windows startar.

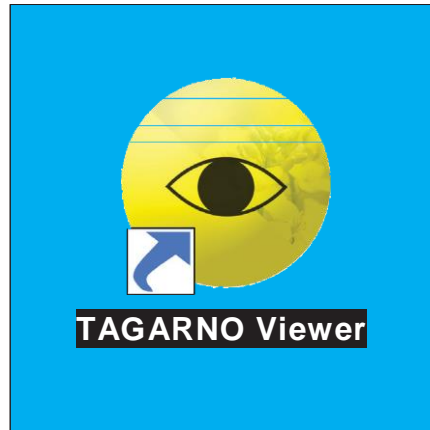


**7.12.** Ikonen visas i aktivitetsfältet om enheten är aktiv.

# TAGARNO Viewer



7.13. Ikonen visas i aktivitetsfältet om enheten inte är aktiv.



7.14. TAGARNO Viewer kan öppnas via ikonen på skrivbordet.

## 8. Underhåll

Lagra och använda endast inomhus, i en torr, ren och ventilerat rum.

Placera den inte i direkt solljus, intill ett element eller en plats där enheten kan utsättas för vätskor.

Alla kontakter är gjorda så att de kan endast användas på ett sätt. Använd aldrig våld när du ansluter apparaten.

Kom ihåg att koppla bort alla kablar, om du vill flytta apparaten.

Ta bort kablar genom att dra i själva kontakten, aldrig genom att dra kablarna.

Om du flyttar enheten från kallt till ett varmt rum, låt vänta minst en timme innan du slår på den för att undvika kortslutning på grund av kondens.

Om apparaten går sönder, aldrig försöka reparera den själv. Kontakta din leverantör.

Du kan rengöra apparaten med en fuktig trasa.

Använd aldrig starka rengöringsmedel eller kemikalier, eftersom dessa kan skada enheten.

Undvik att röra linsen.

Undvik att utsätta linsen för vassa eller hårda föremål.

# 9. Övrig information

Apparaten uppfyller alla krav för CE-märkning av medicintekniska produkter i enlighet med direktiv 93/42 / EEG. Medicinteknisk klass I

Hållbarheten av ljus är ungefär 35,000 timmar



Strömförsörjning:

Enheten levereras med strömförsörjningen av typen:

STD120-12V-M från Nordic

Power.

Det här nätaggregatet måste användas för att uppfylla de regler som gäller för den

här enheten. Transport / Förvaring:

Temperatur: - 20 ° C till + 60

° C

Luffuktighet: 0% till

90% Lufftryck: 500 hPa till

1060 hPa

Markup:

Följande markeringar på utrustningen:

